


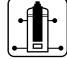



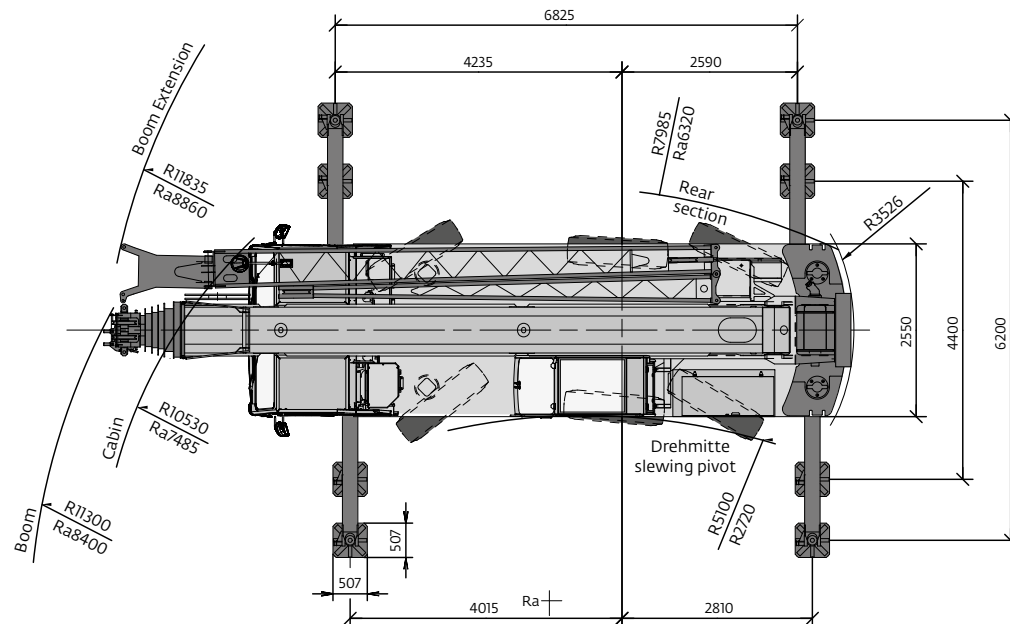
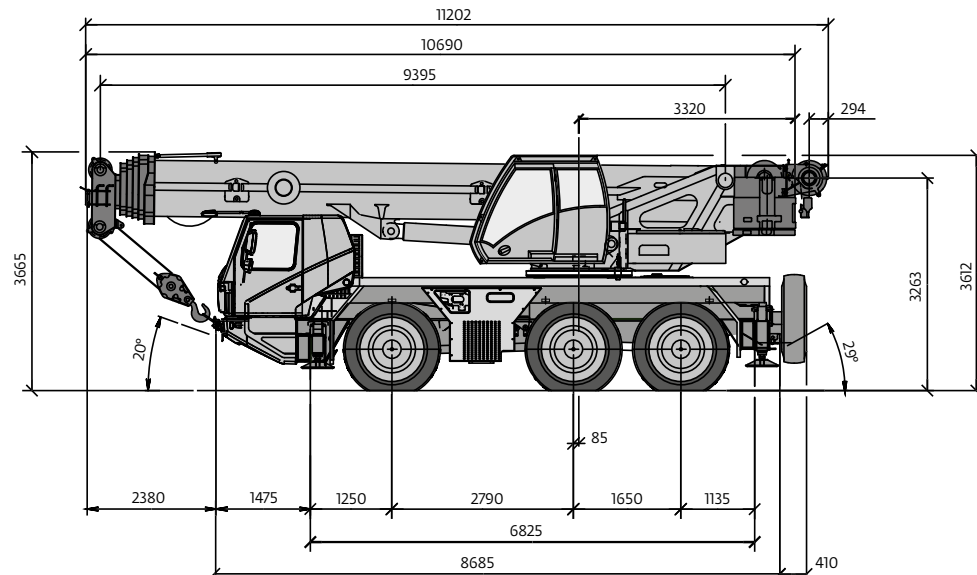


-  Cummins  
254 kW
-  ZF Traxon
-  MEGATRAK<sup>®</sup>
-  MAXbase
-  ECO Mode
-  CCS  
Crane Control System
-  MEGAFORM<sup>®</sup>  
TWIN-LOCK<sup>®</sup>



Regional headquarters

Americas

Milwaukee, Wisconsin, USA  
Tel: +1 414 760 4600

Shady Grove, Pennsylvania, USA  
Tel: +1 717 597 8121  
Fax: +1 717 597 4062

Europe and Africa

Dardilly, France -  
TOWERS  
Tel: +33 (0)4 72 18 20 20  
Fax: +33 (0)4 72 18 20 00

Wilhelmshaven, Germany -  
MOBILE  
Tel: +49 (0) 4421 294 0  
Fax: +49 (0) 4421 294 4301

Middle East and Greater Asia-Pacific

Singapore  
Tel: +65 6264 1188  
Fax: +65 6862 4040

Dubai, UAE  
Tel: +971 4 8862677  
Fax: +971 4 8862678/79

China

Shanghai, China  
Tel: +86 21 6457 0066  
Fax: +86 21 6457 4955



This document is non-contractual. Constant improvement and engineering progress make it necessary that we reserve the right to make specification, equipment, and price changes without notice. Illustrations shown may include optional equipment and accessories and may not include all standard equipment.

Die Angaben in diesem Dokument erfolgen ohne Gewähr. Wir verbessern unsere Produkte ständig und integrieren den technischen Fortschritt. Aus diesem Grund behalten wir uns das Recht vor, die technischen Daten, die Ausstattungsdetails und die Preise unserer Maschinen ohne Vorankündigung zu ändern.





Ce document est non-contractuel. Du fait de sa politique d'amélioration constante de ses produits liée au progrès technique, la Société se réserve le droit de procéder sans préavis à des changements de spécifications, d'équipement ou de prix. Les illustrations peuvent comporter des équipements ou accessoires optionnels ou ne pas comporter des équipements standards.

Este documento no es contractual. El perfeccionamiento constante y el avance tecnológico hacen necesario que la empresa se reserve el derecho de efectuar cambios en las especificaciones, equipo y precios sin previo aviso. En las ilustraciones se puede incluir equipo y accesorios opcionales y es posible que no se muestre el equipo normal.

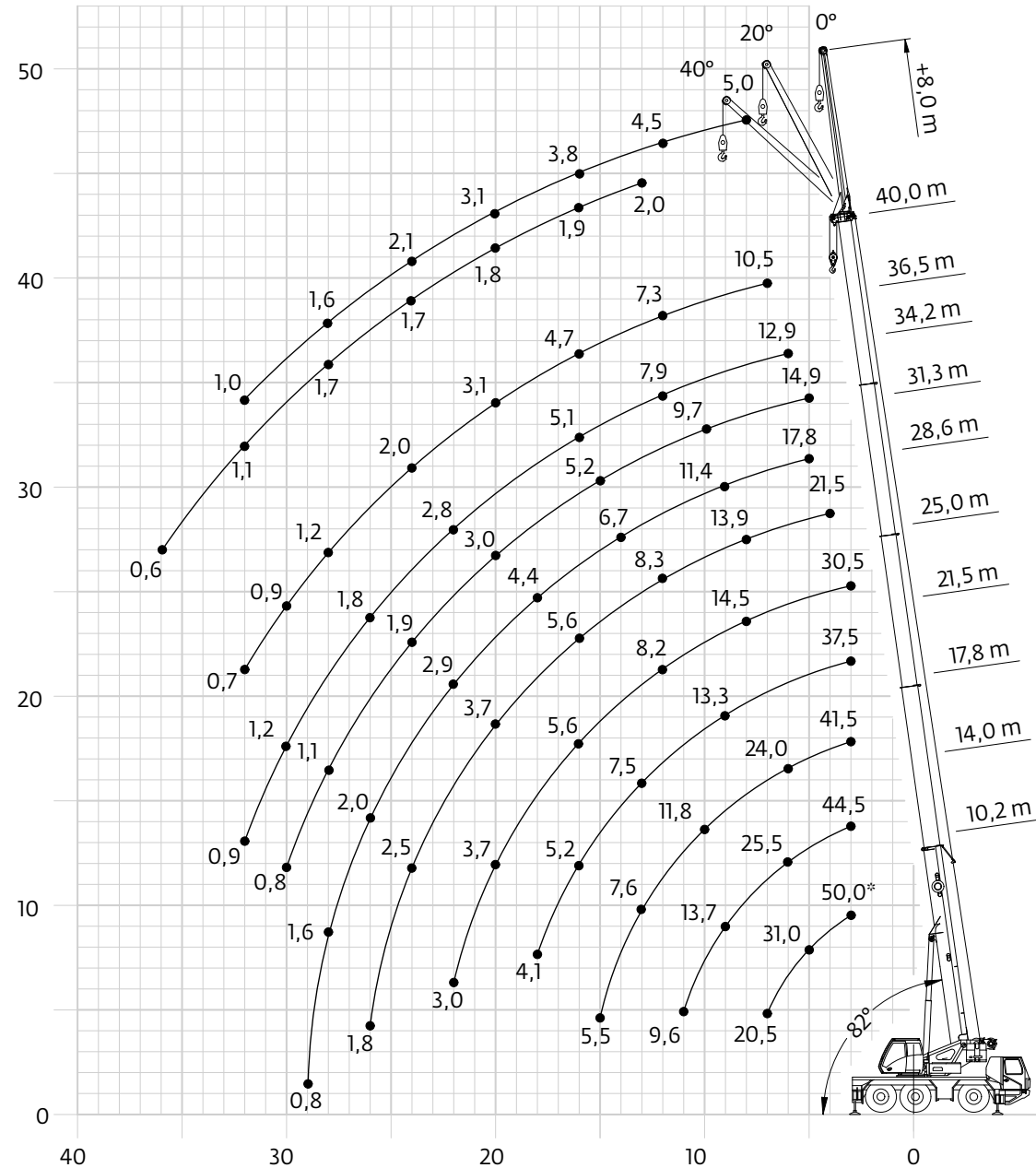
Documento non contrattuale. In considerazione della sua politica di costante miglioramento dei prodotti connesso al progresso tecnico, la Società si riserva il diritto di modificare senza preavviso specifiche, equipaggiamenti o prezzi. Le illustrazioni possono contenere equipaggiamenti o accessori optional o non contenere equipaggiamenti standard.

Данный документ не является контрактным. Принимая во внимание необходимость постоянного совершенствования и модернизации мы оставляем за собой право изменять спецификации, конструкции и стоимость без предварительного уведомления. Приведенные иллюстрации могут содержать дополнительные компоненты и принадлежности, не входящие в стандартный комплект поставки оборудования.

GMK3050-2

-  50 t
-  8 m
-  40 m
-  50 m





10,2 - 40,0 m    
 6,2 m    
 360°    
 7,5 t

EN 13000

m	10,2(0°)	10,2	14,0	17,8	21,5	25,0	28,6	31,3	34,2	36,5	38,5	40,0	m
3,0	50,0*												3,0
3,0	50,0	44,5	44,5	41,5	37,5	30,5							3,0
4,0	39,0	37,0	37,0	35,5	33,0	29,5	21,5						4,0
5,0	30,5	31,0	31,5	30,0	28,5	27,0	20,5	17,8	14,9				5,0
6,0	25,0	25,5	25,5	24,0	23,0	21,5	18,5	17,1	14,8	12,9			6,0
7,0	19,7	20,5	21,0	19,2	18,8	17,3	16,3	15,7	14,3	12,6	11,6	10,5	7,0
8,0			16,9	16,6	15,7	14,5	13,9	13,2	13,0	12,1	11,5	10,4	8,0
9,0			13,7	14,1	13,3	12,3	12,3	11,4	11,1	10,8	10,9	10,1	9,0
10,0			11,4	11,8	11,5	10,6	10,7	10,5	9,7	10,0	9,6	9,4	10,0
11,0			9,6	10,1	10,0	9,3	9,4	9,2	8,5	8,9	8,4	8,3	11,0
12,0				8,7	8,6	8,2	8,2	8,2	7,5	7,9	7,5	7,3	12,0
13,0				7,6	7,5	7,2	7,6	7,5	6,6	7,0	6,7	6,5	13,0
14,0				6,7	6,6	6,5	7,1	6,7	5,9	6,3	5,9	5,8	14,0
15,0				5,5	5,8	6,1	6,3	6,1	5,2	5,7	5,3	5,2	15,0
16,0					5,2	5,6	5,6	5,5	4,7	5,1	4,8	4,7	16,0
18,0					4,1	4,5	4,5	4,4	3,8	4,2	3,9	3,8	18,0
20,0						3,7	3,7	3,6	3,0	3,4	3,2	3,1	20,0
22,0						3,0	3,0	2,9	2,4	2,8	2,6	2,5	22,0
24,0							2,5	2,4	1,9	2,3	2,1	2,0	24,0
26,0							1,8	2,0	1,4	1,8	1,6	1,6	26,0
28,0								1,6	1,1	1,5	1,3	1,2	28,0
30,0								0,8	0,8	1,2	1,0	0,9	30,0
32,0										0,9	0,7	0,7	32,0

\* Nominal capacity, Nenntraglast, Capacité nominale, Capacidad nominal, Capacità nominale, Номинальная мощность

	Infinitely variable • Stufenlos • Progressivment variable • Infinitamente variable • Infinitamente variabile • Плавно-изменяемый	Rope • Seil • Câble • Cable Fune • Канат	Max. Single line pull • Max. Seilzug • Effort maxi au brin simple • Tiro máximo por ramal • Tiro max. per singola fune • Макс. натяжение каната
	0 - 125 m/min Single line • Einfacher Strang • Brin simple • Ramal simple Tiro a fune singola • Однократная запасовка	16 mm/170 m	50 kN
	0 - 125 m/min Single line • Einfacher Strang • Brin simple • Ramal simple Tiro a fune singola • Однократная запасовка	16 mm/170 m	50 kN
	-2,7° to + 82° approx. 40 s • ca. 40 s • env. 40 s • aproximadamente 40 s aproximadamente 40 s • примерно 40 с		9,6 to 40,0 m approx. 250 s • ca. 250 s • env. 250 s • aproximadamente 250 s aproximadamente 250 s • примерно 250 с