



55 t



40 m



46 m



56 m

# The flexibility to make the difference

## LTM 1055-3.2

Mobilkran · Mobile crane · Grue mobile  
Autogrú · Grúa mòvil · Мобильный кран

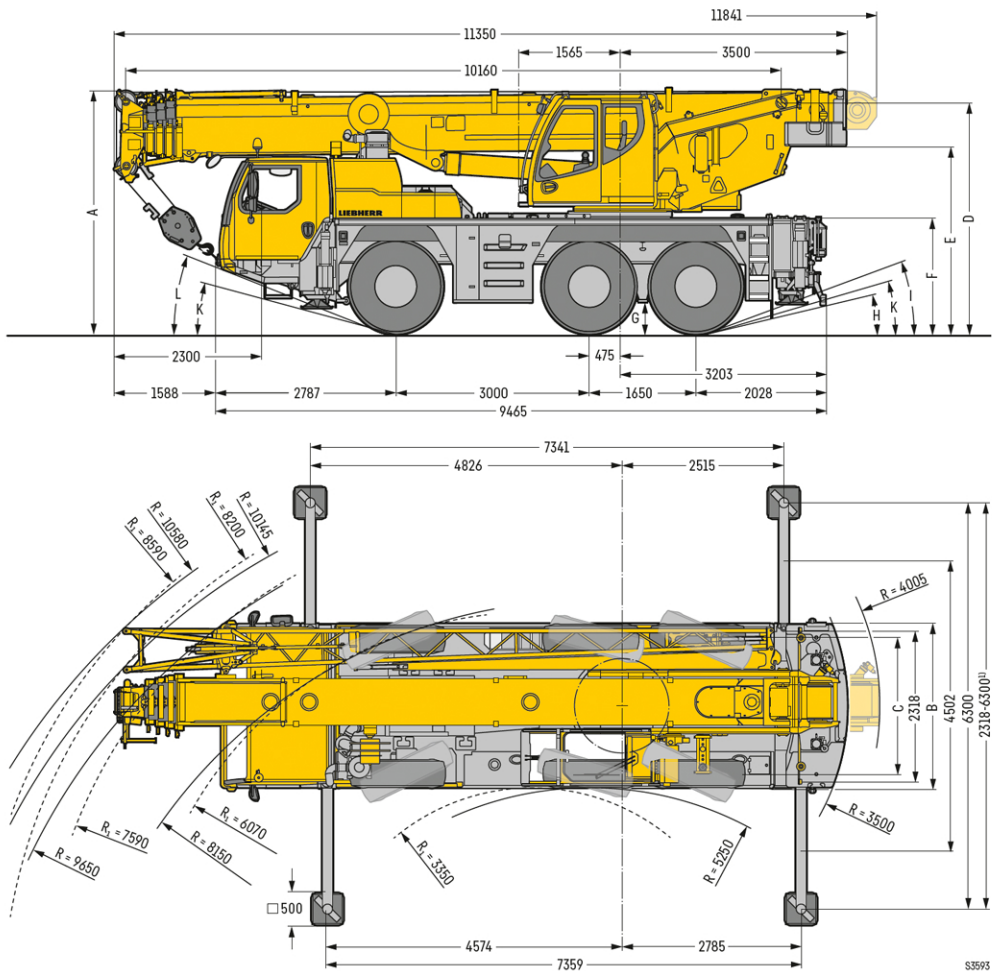
# LIEBHERR

Mobile and crawler cranes



# Maße

Dimensions · Encombrement · Dimensioni · Dimensiones · Габариты крана



$R_1$  = Allradlenkung · All-wheel steering · Direction toutes roues · Tutti gli assi sterzanti · Dirección en todos los ejes · Поворот всеми колесами  
<sup>1)</sup> nur mit VarioBase® · only with VarioBase® · seulement avec VarioBase® · solo con VarioBase® · sólo con VarioBase® · только с VarioBase®

Maße · Dimensions · Encombrement · Dimensioni · Dimensiones · Размеры mm

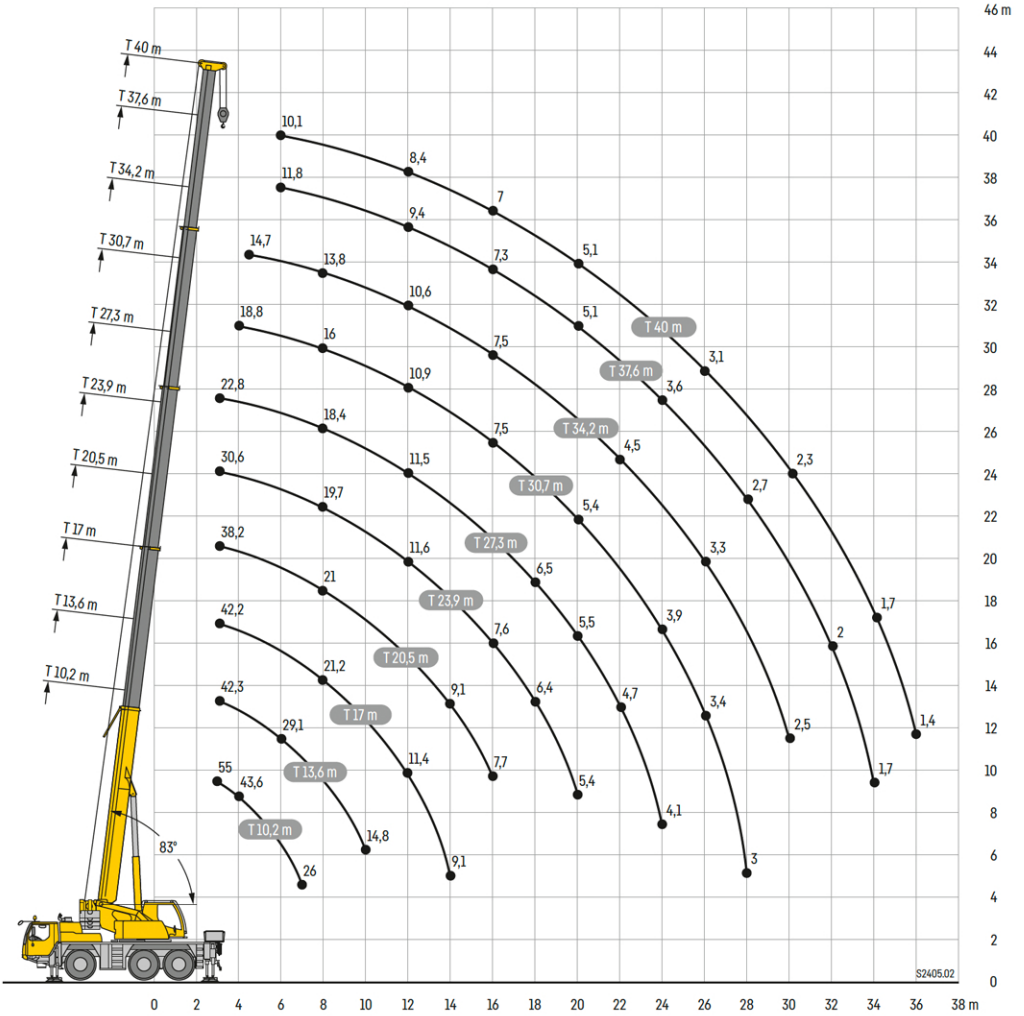
	A	A	B	C	D	E	F	G	H	I	K	L
		100 mm*										
385/95 R 25 (14.00 R 25)	3700	3600	2550	2160	3498	2830	1710	375	11°	18°	13°	19°
445/95 R 25 (16.00 R 25)	3750	3650	2550	2100	3548	2880	1760	425	12°	20°	15°	21°
525/80 R 25 (20.5 R 25)	3750	3650	2690	2170	3548	2880	1760	425	12°	20°	15°	21°

\* abgelenkt · lowered · abaissé · abbassato · suspensión abajo · шасси осажено

# Hubhöhen

T

Lifting heights • Hauteurs de levage • Altezze di sollevamento • Alturas de elevación • Высота подъема



# Traglasten

T

Lifting capacities • Forces de levage • Portate • Tablas de carga • Грузоподъемность



	10,2 m	13,6 m	17 m	20,5 m	23,9 m	27,3 m	30,7 m	34,2 m	37,6 m	40 m		
2,5	55										2,5	
2,7	53,4										2,7	
3	50,7	42,3	42,3	42,2	38,2	30,6	22,8				3	
3,5	47	42,3	42,2	42,1	37,8	30,9	23,2				3,5	
4	43,6	40,9	40,9	39,1	37	31	23,6	18,8			4	
4,5	40,3	37,5	37,5	36,1	34	30,7	23,8	19,1	14,7		4,5	
5	36,9	34,5	34,5	33,5	31,6	30,2	23,6	19,1	14,9		5	
6	31,7	28,9	29,1	29,2	28,7	27,3	22	18,4	15	11,8	10,1	6
7	26	24,2	24,5	24,6	24,9	23,4	20,2	17,1	14,4	11,7	10,1	7
8			21	21,2	21	19,7	18,4	16	13,8	11,3	9,9	8
9			17,5	17,9	17,8	17	16,1	14,9	13	10,8	9,7	9
10			14,8	15,2	15,1	14,8	14,4	13,6	12,3	10,3	9,3	10
12				11,4	11,4	11,6	11,5	10,9	10,6	9,4	8,4	12
14				9,1	9,1	9,3	9,1	9	8,7	8,5	7,7	14
16					7,7	7,6	7,4	7,5	7,5	7,3	7	16
18						6,4	6,5	6,3	6,3	6	6,1	18
20						5,4	5,5	5,4	5,3	5,1	5,1	20
22							4,7	4,6	4,5	4,3	4,2	22
24							4,1	3,9	3,9	3,6	3,6	24
26								3,4	3,3	3,1	3,1	26
28								3	2,9	2,7	2,7	28
30									2,5	2,3	2,3	30
32										2	2	32
34										1,7	1,7	34
36											1,4	36

\* 0° = nach hinten - over rear - en arrière - sul posteriore - hacia atrás - стрела повернута назад

L204\_01001\_00\_000 / L204\_01004\_00\_000



	10,2 m	13,6 m	17 m	20,5 m	23,9 m	27,3 m	30,7 m	34,2 m	37,6 m	40 m		
3	42,3	42,3	42,2	38,2	30,6	22,8					3	
3,5	42,3	42,3	42,1	37,8	30,9	23,2					3,5	
4	42,3	41,7	39,1	37	31	23,6	18,8				4	
4,5	40,3	38,9	36,1	34	30,7	23,8	19,1	14,7			4,5	
5	36,9	35,6	33,5	31,6	30,2	23,6	19,1	14,9			5	
6	31,7	31,7	30,5	28,7	27,3	22	18,4	15	11,8		10,1	6
7	26	26,4	25,7	25	23,4	20,2	17,1	14,4	11,7	10,1	7	7
8		21,3	21,3	21	19,7	18,4	16	13,8	11,3	9,9	8	8
9		17,5	17,9	17,8	17	16,1	14,9	13	10,8	9,7	9	9
10		14,8	15,2	15,1	14,8	14,4	13,6	12,3	10,3	9,3	10	10
12			11,4	11,4	11,6	11,5	10,9	10,6	9,4	8,4	12	12
14			9,1	9,1	9,3	9,1	9	8,7	8,5	7,7	14	14
16				7,7	7,6	7,4	7,5	7,5	7,3	7	16	16
18					6,4	6,5	6,3	6,3	6,1	6,1	18	18
20					5,4	5,5	5,4	5,3	5,1	5,1	20	20
22						4,7	4,6	4,5	4,3	4,3	22	22
24						4,1	4	3,9	3,7	3,7	24	24
26							3,5	3,4	3,2	3,2	26	26
28								3,1	3	2,8	2,8	28
30									2,6	2,4	2,4	30
32										2	2	32
34										1,7	1,7	34
36											1,5	36

L204\_12001\_00\_000



# Traglasten

T

Lifting capacities • Forces de levage • Portate • Tablas de carga • Грузоподъемность



	10,2 m	13,6 m	17 m	20,5 m	23,9 m	27,3 m	30,7 m	34,2 m	37,6 m	40 m	
3	42,3	42,3	42,2	38,2	30,6	22,8					3
3,5	42,3	42,1	42,1	37,8	30,9	23,2					3,5
4	40,3	40,3	39,1	37	31	23,6	18,8				4
4,5	36,6	36,6	36,1	34	30,7	23,8	19,1	14,7			4,5
5	32,9	33,2	32,5	31,6	29,3	23,6	19,1	14,9			5
6	26,8	27,1	26	24,9	23,1	21,6	18,4	15	11,8	10,1	6
7	21,1	21,9	21,5	20,4	19	18,2	16,9	14,4	11,7	10,1	7
8		17,4	17,7	17	16,1	15,8	14,4	13,7	11,3	9,9	8
9		14,2	14,6	14,5	14,3	13,6	12,9	12,1	10,8	9,7	9
10		12	12,3	12,3	12,6	11,8	11,2	10,7	10,3	9,3	10
12			9,5	9,5	9,5	9,4	9,1	8,7	8,2	8	12
14			7,1	7,4	7,3	7,5	7,3	7	6,6	6,5	14
16				6	6	6	5,9	5,8	5,4	5,3	16
18					4,9	4,9	4,8	4,7	4,4	4,3	18
20					4,1	4,1	4	3,8	3,6	3,6	20
22						3,5	3,4	3,2	3	3	22
24						3	2,8	2,7	2,5	2,5	24
26							2,4	2,3	2,1	2,1	26
28							2	1,9	1,7	1,7	28
30								1,6	1,4	1,4	30
32									1,1	1,1	32
34									0,9	0,9	34

t\_204\_01006\_00\_000



	10,2 m	13,6 m	17 m	20,5 m	23,9 m	27,3 m	30,7 m	34,2 m	37,6 m	40 m	
3	42,3	42,3	42,2	38,2	30,6	22,8					3
3,5	42,3	42,3	42,1	37,8	30,9	23,2					3,5
4	42,2	41,7	39,1	37	31	23,6	18,8				4
4,5	39,7	38,9	36,1	34	30,7	23,8	19,1	14,7			4,5
5	36,2	35,4	32,5	31,6	29,3	23,6	19,1	14,9			5
6	28,3	27,6	26	24,9	23,1	21,6	18,4	15	11,8	10,1	6
7	21,1	21,9	21,5	20,4	19	18,2	16,9	14,4	11,7	10,1	7
8		17,4	17,7	17	16,1	15,8	14,4	13,7	11,3	9,9	8
9		14,2	14,6	14,5	14,3	13,6	12,9	12,2	10,8	9,7	9
10		12	12,3	12,3	12,6	11,9	11,3	10,7	10,3	9,3	10
12			9,3	9,5	9,5	9,4	9,2	8,9	8,4	8,2	12
14			7,3	7,5	7,5	7,6	7,4	7,3	6,8	6,7	14
16				6,1	6,1	6,1	6	5,9	5,6	5,5	16
18					5,1	5,1	5	4,9	4,7	4,6	18
20					4,3	4,3	4,2	4	3,8	3,8	20
22						3,7	3,5	3,4	3,2	3,1	22
24						3,2	3	2,9	2,7	2,6	24
26							2,6	2,5	2,2	2,2	26
28							2,2	2,1	1,9	1,9	28
30								1,8	1,5	1,5	30
32									1,3	1,3	32
34									1	1	34
36										0,8	36

t\_204\_12003\_00\_000

# Traglasten

T

Lifting capacities • Forces de levage • Portate • Tablas de carga • Грузоподъемность



	10,2 m	13,6 m	17 m	20,5 m	23,9 m	27,3 m	30,7 m	34,2 m	37,6 m	40 m	
3	42,3	42,3	42,2	38,2	30,6	22,8					3
3,5	42,3	42,1	42,1	37,8	30,9	23,2					3,5
4	40,1	40	39,1	37	31	23,6	18,8				4
4,5	36	36,1	35,1	32,8	30,7	23,8	19,1	14,7			4,5
5	32,4	32,7	30,9	29,7	27,4	23,6	19,1	14,9			5
6	26	26,1	24,9	23,3	21,6	20,1	18,4	15	11,8	10,1	6
7	19,7	20,5	20,1	19	17,7	17,3	15,8	14,4	11,7	10,1	7
8		16,2	16,6	15,9	15,6	14,7	13,9	13	11,3	9,9	8
9		13,3	13,6	13,5	13,4	12,5	11,9	11,4	10,7	9,7	9
10		11,1	11,5	11,8	11,6	10,8	10,6	10,2	9,5	9,3	10
12			8,5	8,8	8,7	8,8	8,3	8	7,4	7,3	12
14			6,5	6,8	6,8	6,8	6,7	6,4	5,9	5,8	14
16				5,4	5,5	5,5	5,3	5,2	4,8	4,7	16
18					4,5	4,5	4,3	4,2	3,9	3,9	18
20					3,7	3,7	3,6	3,4	3,2	3,1	20
22						3,1	3	2,9	2,6	2,6	22
24						2,6	2,5	2,4	2,2	2,1	24
26							2,1	2	1,8	1,8	26
28							1,7	1,6	1,4	1,4	28
30								1,3	1,1	1,1	30
32									0,9	0,9	32

t\_204\_01009\_00\_000



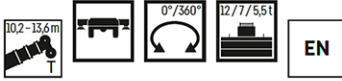
	10,2 m	13,6 m	17 m	20,5 m	23,9 m	27,3 m	30,7 m	34,2 m	37,6 m	40 m	
3	42,3	42,3	42,2	38,2	30,6	22,8					3
3,5	42,3	42,3	42,1	37,8	30,9	23,2					3,5
4	42,1	41,7	39,1	37	31	23,6	18,8				4
4,5	39,4	38,5	35,1	32,8	30,7	23,8	19,1	14,7			4,5
5	35,8	35,5	30,9	29,7	27,4	23,6	19,1	14,9			5
6	26,5	26,1	24,9	23,3	21,6	20,1	18,4	15	11,8	10,1	6
7	19,7	20,5	20,1	19	17,7	17,3	15,8	14,4	11,7	10,1	7
8		16,2	16,6	15,9	15,6	14,7	13,9	13,1	11,3	9,9	8
9		13,3	13,6	13,5	13,5	12,6	12	11,4	10,8	9,7	9
10		11,1	11,5	11,8	11,7	11	10,8	10,4	9,8	9,3	10
12			8,6	8,9	8,8	8,9	8,6	8,2	7,7	7,6	12
14			6,7	7	7	6,9	6,7	6,2	6,2	6,1	14
16				5,6	5,7	5,7	5,5	5,5	5,1	5	16
18					4,7	4,7	4,6	4,4	4,2	4,1	18
20					3,9	3,9	3,8	3,7	3,4	3,4	20
22						3,3	3,2	3,1	2,8	2,8	22
24						2,9	2,7	2,6	2,4	2,3	24
26							2,3	2,2	2	2	26
28							1,9	1,8	1,6	1,6	28
30								1,5	1,3	1,3	30
32									1	1	32
34									0,8	0,8	34

t\_204\_12004\_00\_000

# Traglasten

T

Lifting capacities • Forces de levage • Portate • Tablas de carga • Грузоподъемность



	10,2 m				13,6 m				
	0°			360°	0°			360°	
	12 t	7 t	5,5 t	5,5 t	12 t	7 t	5,5 t	5,5 t	
3	14	10,5	9,5		12,9	9,7	8,8		3
3,5	12,2	9	8,1		11,4	8,6	7,7		3,5
4	10,3	7,6	6,8		10,2	7,5	6,8		4
4,5	9	6,5	5,8		8,9	6,6	6		4,5
5	7,7	5,6	5,1		7,7	5,8	5,2		5
6	6	4,3	3,7	3,6	6,2	4,5	3,9		6
7	4,9	3,4	2,8	2,7	5,1	3,5	3,1	2,8	7
8					4,1	2,9	2,5	2,4	8
9					3,4	2,4	2	1,9	9
10					3	1,9	1,4	1,3	10

0° = nach hinten - over rear - sur arriere - sul posteriore - hacia atrás - стрела повернута назад

t\_204\_01113\_01\_000 / 01115\_01\_000 / 01118\_01\_000 / 01136\_01\_001  
t\_204\_13801\_01\_000 / 13803\_01\_000 / 13806\_01\_000 / 13906\_01\_001